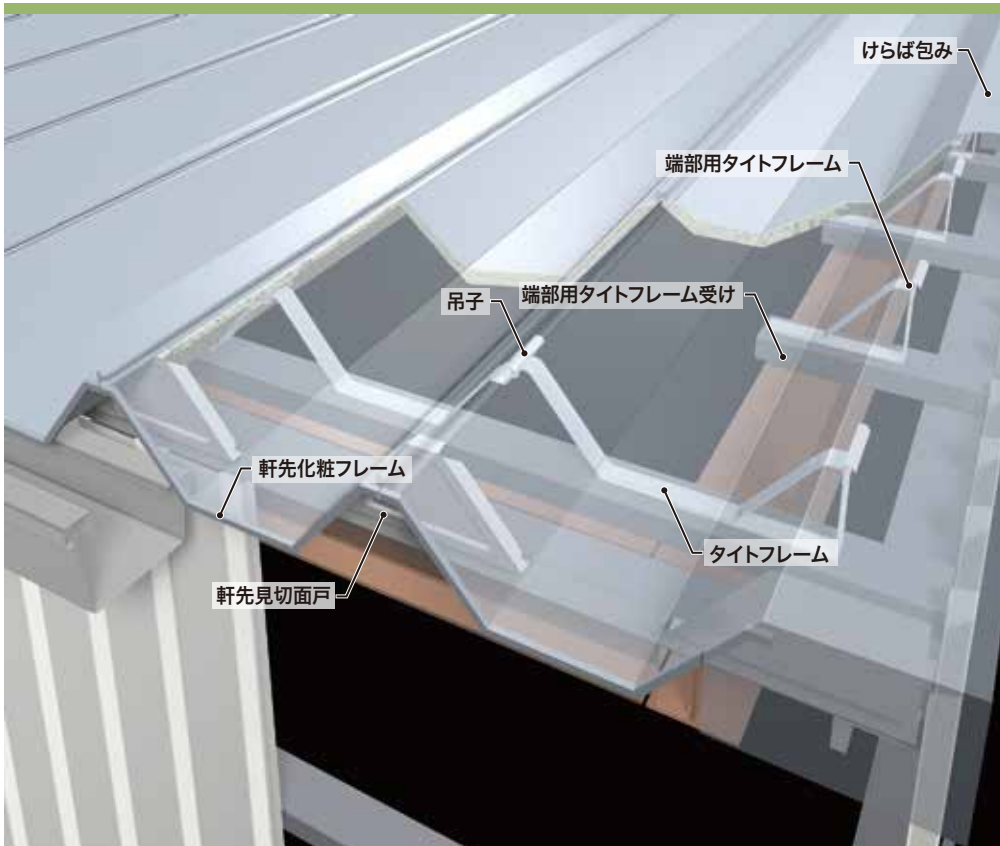
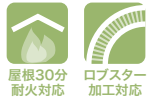


日輪断熱折板 馳2型

JFE 日建板 株式会社
http://www.jfe-nikkenban.com

スタンダードな馳2型折板をベースにして高い断熱性と吸音効果を発揮する折板です。
ロックウール25mm をアルミガラスクロスが包み込む高断熱商品となっております。



製品規格

働き幅	500 mm
原板幅	762 mm
板厚	0.6 0.8 1.0 mm
推奨勾配	3/100 以上
自然曲げ半径	r = 250 m 以上
アーチ加工	—
軒先ロプスター加工	r = 500 mm 以上
使用材料	JFE ガルバリウム鋼板 その他各種鋼板

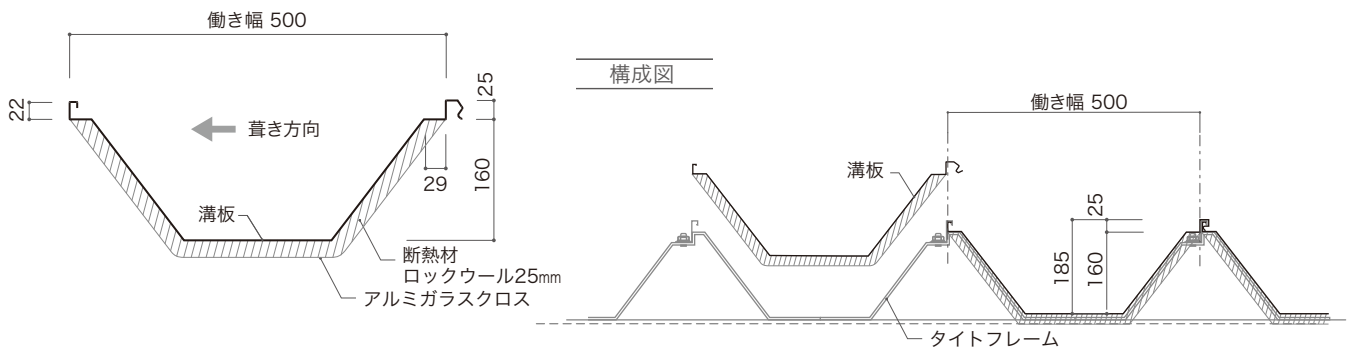
屋根30分耐火

認定番号

FP030RF-9307
ロックウール25mm-40 kg/m³
アルミガラスクロス裏貼
(t= 0.8mm以上)

製品断面形状・構成

単位 :mm

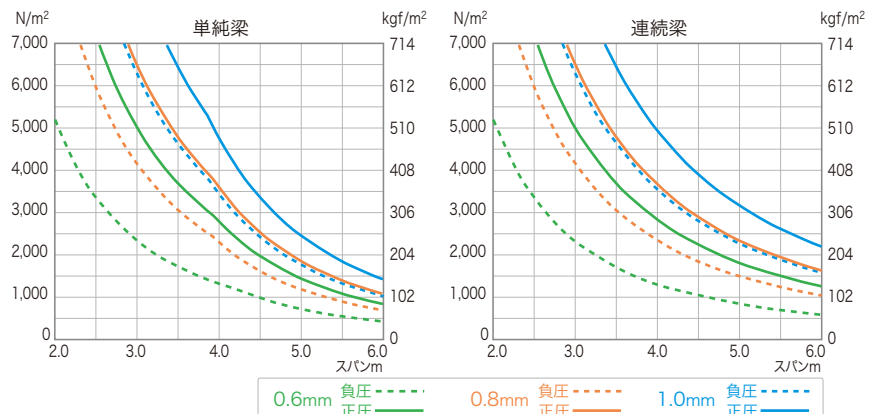


断面性能

板厚 mm	単位質量		正圧		負圧	
	kg/m	kg/m ²	lx (cm ⁴ /m)	Zx (cm ³ /m)	lx (cm ⁴ /m)	Zx (cm ³ /m)
0.6	3.74	7.48	339 (364)	41.2 (42.2)	168 (237)	19.1 (27.2)
0.8	4.94	9.88	437 (500)	53.4 (57.7)	278 (367)	34.1 (40.6)
1.0	6.13	12.27	580 (618)	71.9 (76.8)	418 (510)	51.7 (52.7)

上段: Nタイプ
下段: Sタイプ

許容スパン



断熱

折板本体にアルミガラスクロスで補強したロックウールを接着して一体化しました。断熱効果が高く室内環境を大幅に改善します。

防露

折板本体に断熱材が直接密着するので、内・外の温度差や湿度による裏面結露を防止します。

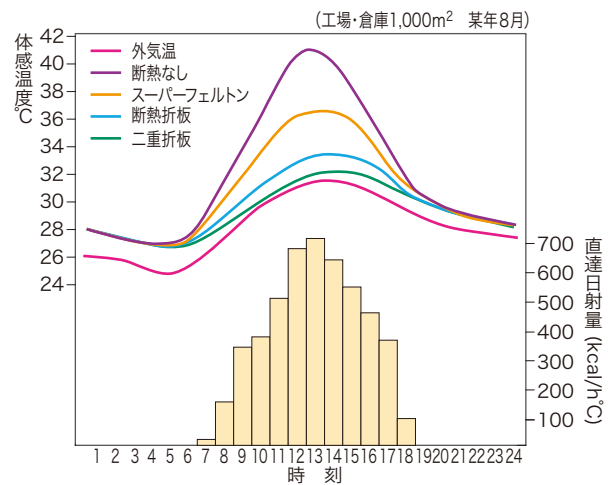
防音・吸音

折板の震動や雨滴落下時の音圧レベルを低下させ、吸音性能も大幅に向上します。

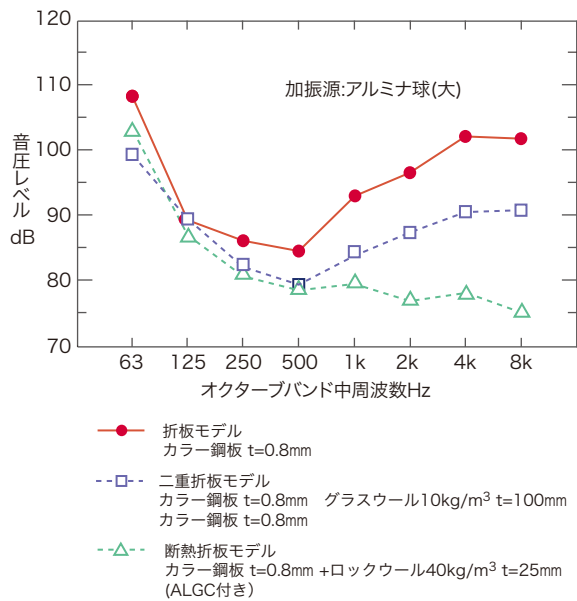
施工

嵌合式折板の採用により、施工スピードがアップします。さらに美しい仕上がりです。

■ 体感温度シュミレーション



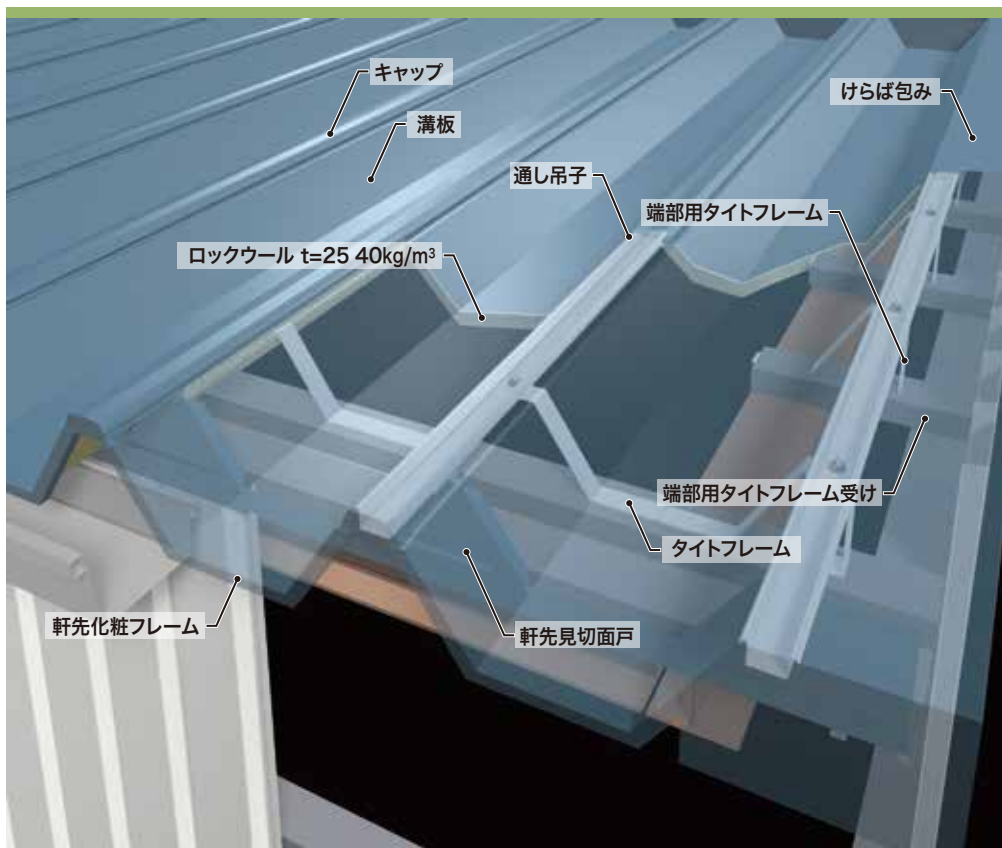
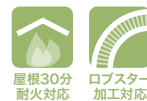
■ 降雨騒音に対する断熱屋根工法の防音性能



日輪断熱折板 キャップ500

JFE 日建板 株式会社
http://www.jfe-nikkenban.com

ロックウールとアルミガラスクロスにより高い断熱性と吸音効果を発揮する折板です。
特殊な機工具が不要なこととキャップ嵌合のため、どこからでも施工可能です。



製品規格

働き幅	500 mm
原板幅	724 mm
板厚	0.8 1.0 mm
推奨勾配	3/100 以上
自然曲げ半径	r = 250 m 以上
アーチ加工	—
靴ロプスター加工	r = 500 mm 以上
使用材料	JFE ガルバリウム鋼板 その他各種鋼板

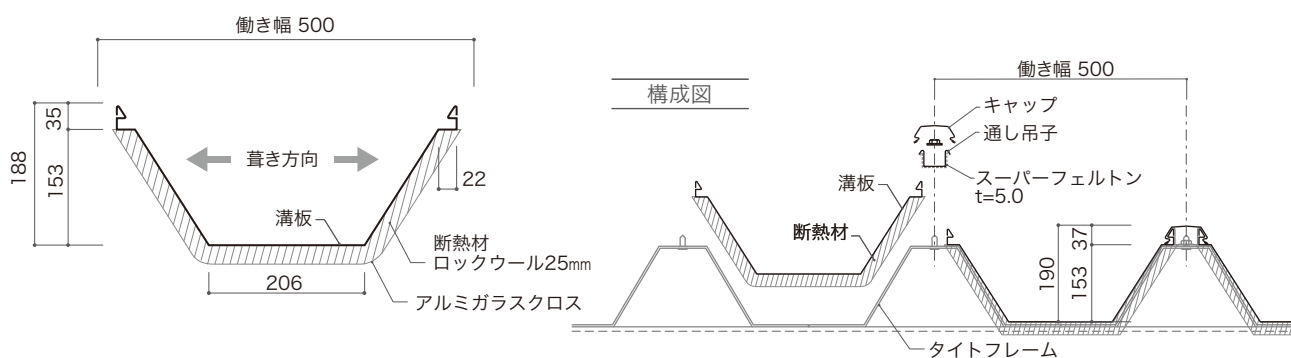
屋根30分耐火

認定番号

FP030RF-9294
ロックウール25mm-40 kg/m³
アルミガラスクロス裏貼

製品断面形状・構成

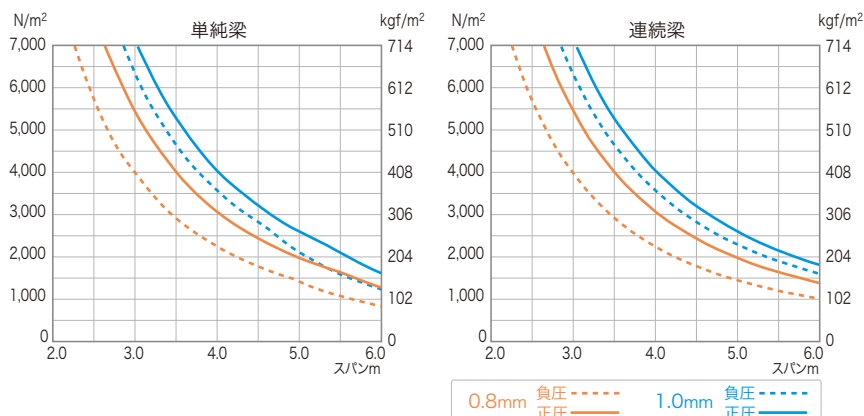
単位 : mm



断面性能

板厚 mm	単位質量		正圧		負圧	
	kg/m	kg/m ²	I _x (cm ⁴ /m)	Z _x (cm ³ /m)	I _x (cm ⁴ /m)	Z _x (cm ³ /m)
0.6	—	—	—	—	—	—
0.8	6.83	13.66	516	44.8	334	32.6
1.0	8.48	16.97	656	59.0	499	52.0

許容スパン



断熱

折板本体にアルミガラスクロスで補強したロックウールを接着して一体化しました。断熱効果が高く室内環境を大幅に改善します。

防露

折板本体に断熱材が直接密着するので、内・外の温度差や湿度による裏面結露を防止します。

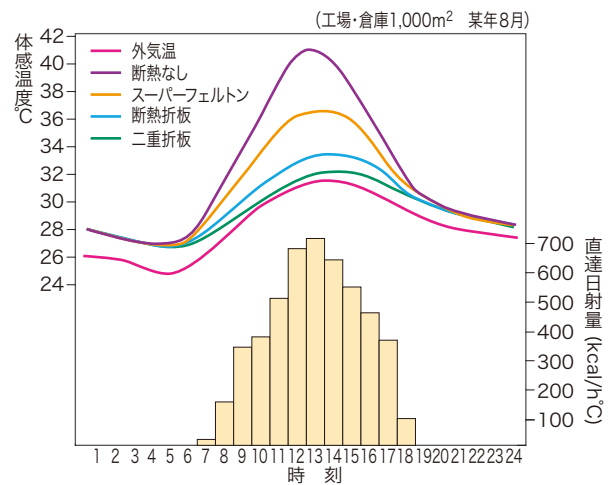
防音・吸音

折板の震動や雨滴落下時の音圧レベルを低下させ、吸音性能も大幅に向上します。

施工

嵌合式折板の採用により、施工スピードがアップします。さらに美しい仕上がりです。

■ 体感温度シュミレーション



■ 降雨騒音に対する断熱屋根工法の防音性能

