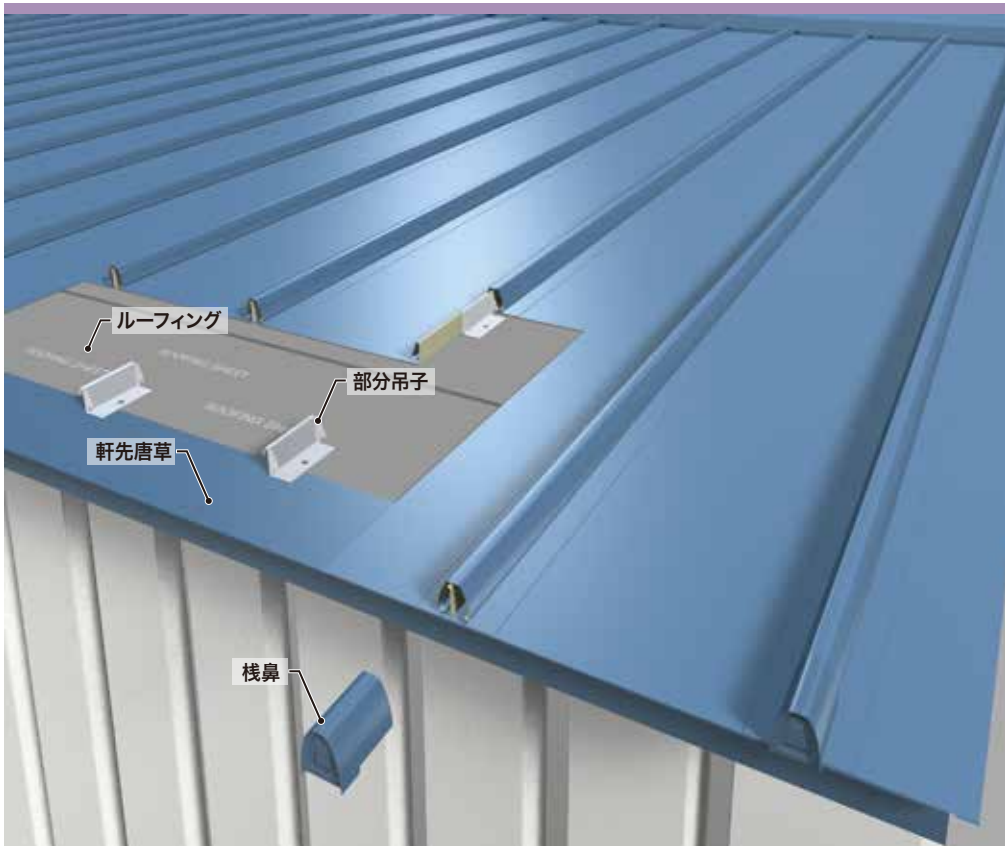


# 日輪ピーチルーフ26・40

JFE 日建板 株式会社  
http://www.jfe-nikkenban.com

嵌合型縦葺材です。桃の様な丸みをおびたかわいらしいデザインの屋根材です。本体と吊子からなる製品で中小規模のアーチ屋根などに最適です。

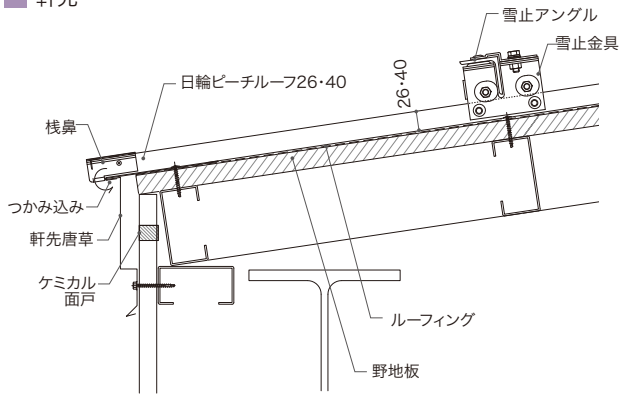


## 製品規格

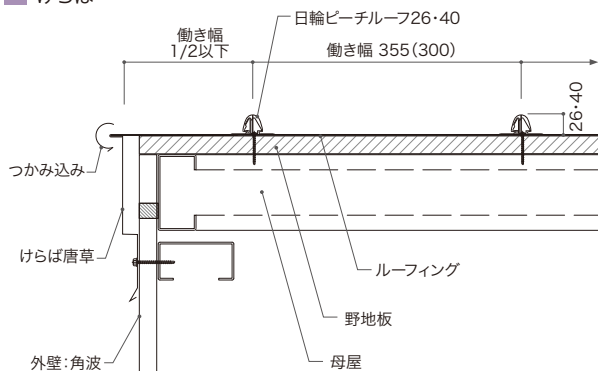
日輪ピーチルーフ26	
働き幅	355 mm
板厚	0.4 0.5 0.6 mm
アーチ加工	r = 5 m以上
単位質量	
0.4 mm	4.30 kg/m <sup>2</sup>
0.5 mm	5.31 kg/m <sup>2</sup>
0.6 mm	6.32 kg/m <sup>2</sup>
日輪ピーチルーフ40	
働き幅	300 mm
板厚	0.5 0.6 mm
アーチ加工	r = 20 m以上
単位質量	
0.5 mm	6.28 kg/m <sup>2</sup>
0.6 mm	7.48 kg/m <sup>2</sup>
共通規格	
原板幅	457 mm
推奨勾配	5/100 以上
使用材料	
JFE ガルバリウム鋼板 その他各種鋼板	

## 参考納まり図

### 軒先

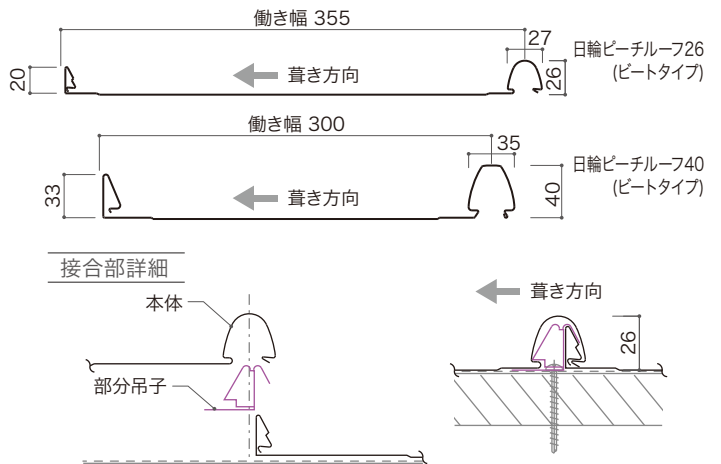


### けらば



## 製品断面形状・構成

単位 :mm



## 付属部材

